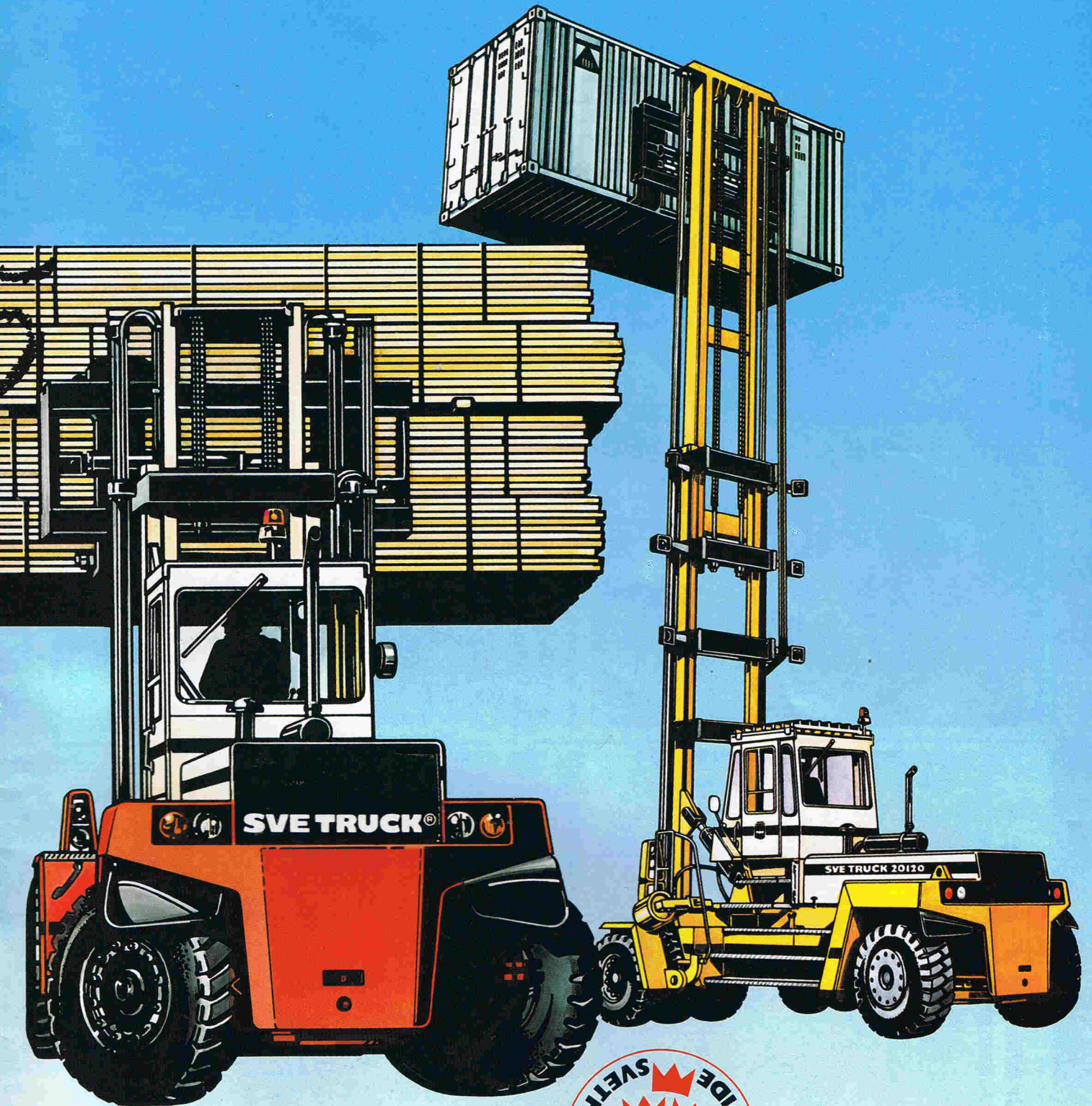


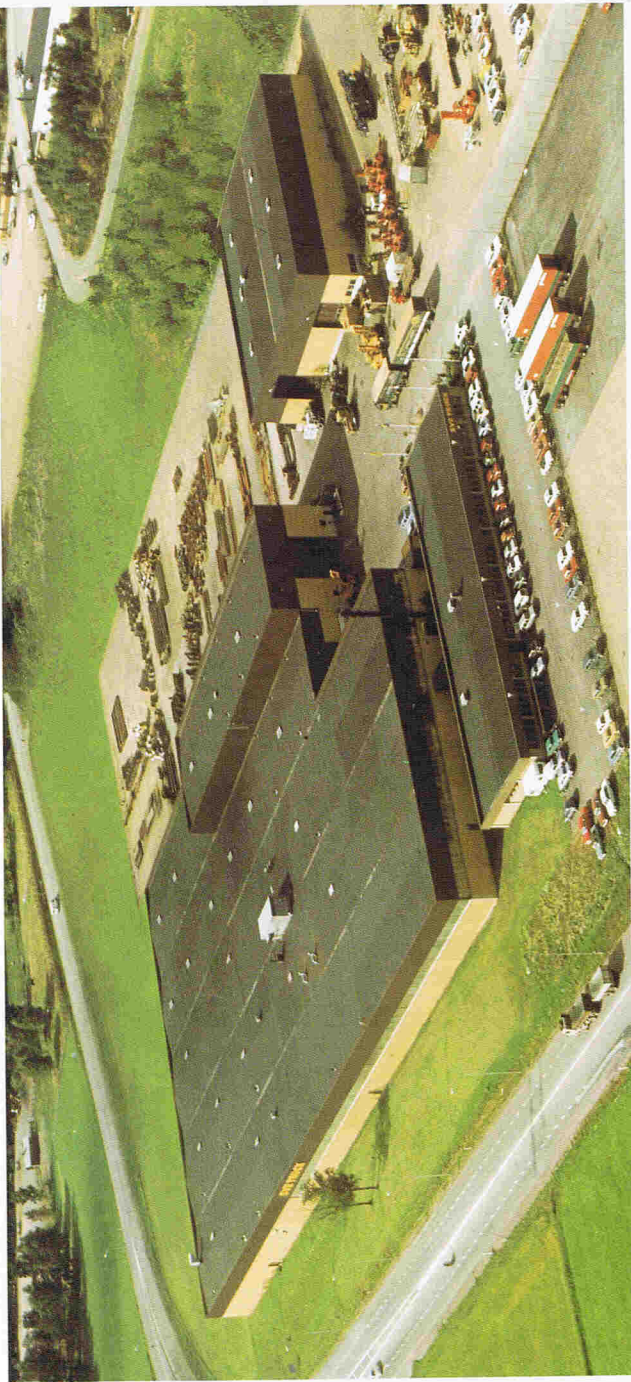
SVETRUCK®

8-45t



Svetruck, der Name für jahrelange Erfahrung und zukunftsorientierte Technologie.

Die Anforderungen, die heute im Rahmen des modernen Materialflusses gestellt werden, steigen ständig.
Um Schritt zu halten mit dieser Entwicklung, bedarf es einer Menge Know hows sowie eines ausgefeilten, zuverlässigen und effektiven technischen Programms.
Ein wichtiges Glied in dieser Kette ist der Gabelstapler.



Wir von Svetruck zählen zu den führenden Herstellern von Schwerlaststaplern in Europa. Dank eines Teams von Spezialisten sind wir in der Lage, Ihnen heute Gabelstapler von 8-45t Tragkraft zu präsentieren.

Unsere Gerätekonzeptionen bieten praxisgerechte Lösungen für die geforderten Materialflusssaufgaben.

In Zusammenarbeit mit unseren Kunden und mit der jahrelangen Erfahrung unseres Teams, erstellen wir - auch mit Hilfe von erprobten Lastaufnahmemitteln - das richtige Transportgerät für die geforderte Aufgabe.

Doch nicht nur die Gesamtkonzeption entscheidet; sondern auch das technische Detail, die Qualität und der Komfort bestimmen Leistung, Lebensdauer und Wirtschaftlichkeit eines Gabelstaplers.

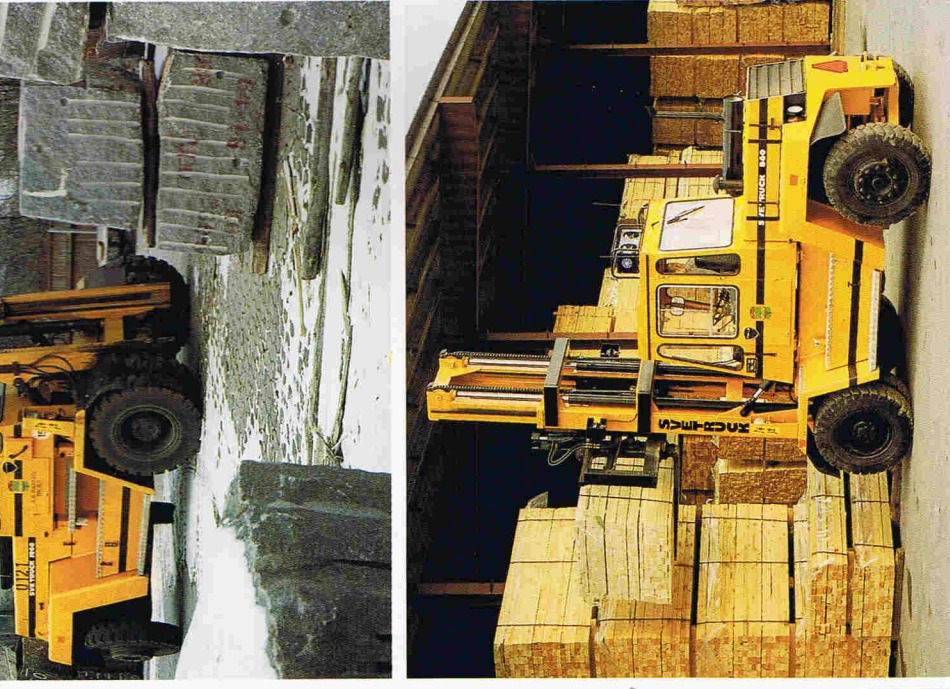
Die konsequente Anwendung aller modernen Technologien bei der Fertigung und ständige Qualitätskontrolle garantieren Ihnen Wertbeständigkeit für viele Jahre.

Da aber jedes Produkt letztlich nur so gut ist wie sein Kundendienst, legen wir auf einen leistungsfähigen, schlagkräftigen Service besonderen Wert.

Gestützt auf eine internationale Ersatzteil- und Kundendienstorganisation bieten wir eine umfassende Kundenbetreuung für unsere Gabelstapler in ganz Europa und Übersee.

Sie sehen, wir bieten Ihnen einzigartige Voraussetzungen für eine zuverlässige, zukunftsichere Partnerschaft - auf Jahre hinaus!





8 - 15t

12-16t

16-20t
Highstackers

18-30t

32-45t

Hubgerüste · Maßskizze
Tragkraftdiagramme

Svetruck-Gabelstapler 8-15t



Das Svetruck-Hubgerüst,
freie Sicht bei jedem Arbeitsgang.

Die Svetruck-Kabine,
hoher Bedienungskomfort und optimale Sicherheit.
Klimaanlage und getönte Scheiben
als Extraausstattung.

Halogen Arbeitsbeleuchtung.

Turbogeladene 134 kW.
Über Drehmomentwandler stufenlos schaltbar
in 3 Vorwärts- und 3 Rückwärtsfahrstufen.
24 V-System, zwei 135 Ah-Batterien,
seriengekoppelt.

Hubzylinder und Ketten am Außenmast.
Keine Sicht Einschränkung für den Fahrer.

Fahrbeleuchtung nach StvO.

Große Serviceelken
zur problemlosen Wartung.

Freisicht-Hubschritten.
Hydraulischer Seitenschieber
und Niveausgleich.

Geschmiedete und gehärtete Zinken.

Die Svetruck-Lenkachse
für leichte und schnelle Manövrierbarkeit.

Rutschsichere
Eintrittsstufen.

Kraftvolle Antriebsachse
mit Planetengetriebe.
Pneumatische Bremsanlage.

Vierfach-Bereifung,
die breite Basis für die erforderliche
Standstabilität.

Maße und Daten

860-26

860-28

960-26

1060-28

1060-30

1260-30

13660-32

1560-32

1	Hersteller	
2	Typ	Typenbezeichnung des Herstellers
3	Tragfähigkeit	Q Hublast
4	Lastschwerpunkt	c Abstand
5	Hub bei Zweifach-Hubgerüst	h3 Hub
6		h5 Sondertriebhub (kein Standard)
7	Neigung Hubgerüst	vorn α, hinten β
8	Gabellänge	L1
9	Zinken, Breite x Stärke	b x s
10	Abstand zwischen Zinken	b1 max-min
11		L2 Länge einsehl. Gabelrücken
12		B Breite
13	Maße über alles	h1 Höhe Hubgerüst eingefahren
14		h4 Höhe Hubgerüst ausgefahren
15		h2 Höhe Kabinedach
16	Wenderradius	W1
17	Lastabstand	x von Mitte Vorderachse
18	Arbeitsgangbreite	Ast 4 mit Gabellänge siehe Pos. 8
19	Standicherheit	Nach DIN 15138
20		Fahren vorwärts/rückwärts
21	Geschwindigkeiten	Heben mit/ohne Hublast
22		Senken mit/ohne Hublast
23	Zugkraft	Im Gabelträger, belastet
24	Steigvermögen	Mit/ohne Hublast
25	Eigengewicht	Standardausführung
26	Achslast	Antriebsachse mit/ohne Hublast
27		Lenkachse mit/ohne Hublast
28	Räder, x = angetrieben	Anzahl Antriebs-/Lenkachsen
29	Reifen	Abmessung Antriebsachse
30	Radstand	Lenkachse
31		Y
32	Spurweite	Mitte Reifen Antriebs-/Lenkachse
33	Bodenfreiheit	m2 Unter Antriebsachse
34		m1 Mitte Radstand
35	Bremsen	Betriebsbremse
36		Feststellbremse
37		Hersteller, Typ
38		Dauerleistung DIN 6270 B
39	Verbrennungsmotor	Drehzahl DIN 6270 B
40		Drehmoment
41		Takt/Zylinderanzahl/Hubraum
42		Kraftstoffverbrauch (Diesel)
43	Lichtmaschine	AC
44	Batterie	Spannung/Kapazität
45		Art
46	Getriebe	Art des Schalters
47		Gangzahl vorwärts/rückwärts
48		Typ
49	Arbeitsdruck	Für Anbaugeräte

Svetruck AB	860-26	860-28	960-26	1060-28	1060-30	1260-30	13660-32	Svetruck AB
8	8	8	9	10	10	12	13.6	1560-32
600	600	600	600	600	600	600	600	600
4.000	4.000	4.000	4.000	4.000	4.000	4.000	4.000	4.000
2.000	2.000	2.000	2.000	2.000	2.000	2.000	2.000	2.000
6/10	6/10	6/10	6/10	6/10	6/10	6/10	6/10	6/10
1.500	1.500	1.500	1.500	1.500	1.500	1.500	2.400	2.400
180x60	180x60	200x65	200x65	200x65	200x65	200x70	200x75	200x100
2.310-580	2.310-580	2.310-620	2.310-620	2.310-620	2.310-620	2.310-620	2.340-620	2.340-620
4.170	4.370	4.175	4.175	4.375	4.375	4.580	4.785	4.835
2.420	2.420	2.420	2.420	2.435	2.435	2.435	2.435	2.480
3.525	3.525	3.525	3.525	3.475	3.475	3.475	3.475	3.650
5.525	5.525	5.525	5.525	5.475	5.475	5.475	5.475	5.650
2.865	2.865	2.865	2.865	2.890	2.890	2.890	2.890	2.915
3.900	4.100	3.900	3.900	4.100	4.300	4.300	4.500	4.700
1.445	1.445	1.450	1.450	1.450	1.455	1.455	1.460	1.510
6.445	6.645	6.450	6.450	6.650	6.855	6.855	7.960	8.210
1.33	1.33	1.33	1.33	1.33	1.33	1.33	1.33	1.33
30/30	30/30	30/30	30/30	30/30	30/30	30/30	30/30	30/30
0.40/0.45	0.40/0.45	0.40/0.45	0.40/0.45	0.35/0.40	0.35/0.40	0.35/0.40	0.35/0.40	0.35/0.35
0.50/0.45	0.50/0.45	0.50/0.45	0.50/0.45	0.50/0.45	0.50/0.45	0.50/0.45	0.50/0.45	0.45/0.40
8.800	8.800	8.800	8.800	8.400	8.400	8.400	8.400	9.700
40/40	40/40	40/40	40/40	40/40	40/40	40/40	40/40	30/30
12.100	11.700	13.100	14.000	13.700	15.250	16.150	17.150	18.600
18.650/6.200	18.300/6.200	20.400/6.400	22.300/7.100	22.100/7.300	25.300/7.500	27.700/7.900	31.300/9.200	31.300/9.200
1.450/5.900	1.400/5.500	1.700/6.700	1.700/6.900	1.600/6.400	1.950/7.750	2.050/8.250	2.300/9.400	2.300/9.400
4x/2	4x/2	4x/2	4x/2	4x/2	4x/2	4x/2	4x/2	4x/2
10.00x20"	10.00x20"	10.00x20"	10.00x20"	11.00x20"	11.00x20"	11.00x20"	11.00x20"	12.00x20"
10.00x20"	10.00x20"	10.00x20"	10.00x20"	11.00x20"	11.00x20"	11.00x20"	11.00x20"	12.00x20"
2.600	2.800	2.600	2.800	3.000	3.000	3.200	3.200	3.200
1.820/1.930	1.820/1.930	1.820/1.930	1.820/1.930	1.820/1.930	1.820/1.930	1.820/1.930	1.820/1.930	1.830/1.910
225	225	225	230	230	230	230	225	225
315	315	315	320	320	320	320	315	315
Druckluft	Druckluft	Druckluft	Druckluft	Druckluft	Druckluft	Druckluft	Druckluft	Druckluft
Druckluft	Druckluft	Druckluft	Druckluft	Druckluft	Druckluft	Druckluft	Druckluft	Druckluft
Volvo TD 61 A	Volvo TD 61 A	Volvo TD 61 A	Volvo TD 61 A	Volvo TD 61 A	Volvo TD 61 A	Volvo TD 61 A	Volvo TD 61 A	Volvo TD 61 A
134	134	134	134	134	134	134	134	134
2.500	2.500	2.500	2.500	2.500	2.500	2.500	2.500	2.500
568/1.800	568/1.800	568/1.800	568/1.800	568/1.800	568/1.800	568/1.800	568/1.800	568/1.800
4/6/5.480	4/6/5.480	4/6/5.480	4/6/5.480	4/6/5.480	4/6/5.480	4/6/5.480	4/6/5.480	4/6/5.480
10	10	10	10	10	10	10	10	10
1.540	1.540	1.540	1.540	1.540	1.540	1.540	1.540	1.540
24/135	24/135	24/135	24/135	24/135	24/135	24/135	24/135	24/135
Drehmomentw.	Drehmomentw.	Drehmomentw.	Drehmomentw.	Drehmomentw.	Drehmomentw.	Drehmomentw.	Drehmomentw.	Drehmomentw.
Mechanisch	Mechanisch	Mechanisch	Mechanisch	Mechanisch	Mechanisch	Mechanisch	Mechanisch	Mechanisch
3/3	3/3	3/3	3/3	3/3	3/3	3/3	3/3	3/3
Clark 28000	Clark 28000	Clark 28000	Clark 28000	Clark 28000	Clark 28000	Clark 28000	Clark 28000	Clark 28000
14.000	14.000	16.000	14.000	14.000	16.000	17.500	16.500	16.500

8-15t

12-16t

16-20t
Highstackers

18-30t

32-45t

Hubgerüste · Maßskizze
Tragkraftdiagramme

Svetruck-Gabelstapler 12-16t

Turbogeladene 134 kW.
Über Drehmomentwandler stufenlos schaltbar
in 3 Vorwärts- und 3 Rückwärtsfahrstufen.
24 V-System, zwei 135 Ah-Batterien,
seriengekoppelt.

Große Serviceluken
zur problemlosen
Wartung.

Die Svetruck-Kabine,
hoher Bedienungskomfort und optimale
Sicherheit.

Das Svetruck-Hubgerüst,
freie Sicht bei jedem Arbeitsgang.

Halogen Arbeitsbeleuchtung.

Hubzylinder und Ketten
am Außenmast.
Keine Sichtseinschränkung
für den Fahrer.

Fahrbeleuchtung nach StvO.

Freisicht-Hubschlitten.
Hydraulischer Seitenschieber
und Zinkenverstellung
mit Schnellwechsellinien.

Geschmiedete
und gehärtete Zinken.

Die Svetruck-Lenkachse
für leichte und schnelle Manövrierbarkeit.

Rutschsichere
Eintrittsstufen.

Kraftvolle Antriebsachse
mit Planetengetriebe.
Pneumatische Bremsanlage.

Vierfach-Bereifung,
die breite Basis für die erforderliche
Standstabilität.



Maße und Daten

12120-35 136120-35 15120-35 16120-38

1	Hersteller	Typenbezeichnung des Herstellers
2	Typ	Q Hublast
3	Tragfähigkeit	c Abstand
4	Lastschwerpunkt	h3 Hub
5	Hub bei Zweifach-Hubgerüst	h5 Sonderfreihub (kein Standard)
6	Neigung Hubgerüst	vorn α, hinten β
7	Gabellänge	L1
8	Zinken, Breite x Stärke	b x s
9	Abstand zwischen Zinken	b1 max - min
10		L2 Länge einschl. Gabelfüßen
11		B Breite
12		h1 Höhe Hubgerüst eingefahren
13	Maße über alles	h4 Höhe Hubgerüst ausgefahren
14		h2 Höhe Kabinendach
15	Wenderradius	Wa
16	Lastabstand	x von Mitte Vorderachse
17	Arbeitsgangbreite	As1 4 mit Gabellänge siehe Pos. 8
18	Standhöhe	Nach DIN 15138
19		Fahren vorwärts/rückwärts
20	Geschwindigkeiten	Heben mit/ohne Hublast
21		Senken mit/ohne Hublast
22		Im Gabellträger, belastet
23	Zugkraft	Mit/ohne Hublast
24	Steigvermögen	Standardausführung
25	Eigengewicht	Antriebsachse mit/ohne Hublast
26	Achslast	Lenkachse mit/ohne Hublast
27		Anzahl Antriebs-/Lenkachsen
28	Räder, x = angetrieben	Abmessung Antriebsachse
29		Lenkachse
30	Reifen	Y
31	Radstand	Mitte Reifen Antriebs-/Lenkachse
32	Spurweite	m2 Untere Antriebsachse
33	Bodenfreiheit	m1 Mitte Radstand
34		Betriebsbremse
35	Bremsen	Feststellbremse
36		Hersteller, Typ
37		Dauerleistung DIN 6270 B
38		Drehzahl DIN 6270 B
39	Verbrennungsmotor	Drehmoment
40		Takt/Zylinderanzahl/Hubraum
41		Kraftstoffverbrauch (Diesel)
42		AC
43	Lichtmaschine	Spannung/Kapazität
44	Batterie	Art
45		Art des Schalters
46		Gangzahl vorwärts/rückwärts
47		Typ
48		Für Anbaugeräte
49	Arbeitsdruck	

Sverruck AB	Sverruck AB	Sverruck AB	Sverruck AB
12120-35	136120-35	15120-35	16120-38
12	13,6	15	16
1.200	1.200	1.200	1.200
4.000	4.000	4.000	4.000
2.000	2.000	2.000	2.000
6/10	6/10	6/10	6/10
2.400	2.400	2.400	2.400
200x100	200x100	200x100	250x100
2.340-620	2.340-620	2.340-620	2.340-720
5.135	5.135	5.135	5.435
2.480	2.480	2.480	2.480
3.650	3.650	3.650	3.650
5.650	5.650	5.650	5.650
2.915	2.915	2.915	2.915
5.000	5.000	5.000	5.300
2.110	2.110	2.110	2.110
8.510	8.510	8.510	8.810
1.33	1.33	1.33	1.33
30/30	30/30	30/30	30/30
0.30/0.35	0.30/0.35	0.30/0.35	0.30/0.35
0.45/0.40	0.45/0.40	0.45/0.40	0.45/0.40
9.700	9.700	9.700	9.700
30/30	30/30	30/30	30/30
18.800	20.100	21.200	21.200
28.400/9.200	31.000/9.200	33.250/9.200	34.100/9.200
2.400/9.600	2.700/10.900	2.950/12.000	2.900/11.800
12.00x20"	12.00x20"	12.00x20"	12.00x20"
12.00x20"	12.00x20"	12.00x20"	12.00x20"
3.500	3.500	3.500	3.800
225	225	225	225
315	315	315	315
Druckluft	Druckluft	Druckluft	Druckluft
Druckluft	Druckluft	Druckluft	Druckluft
Volvo TD 61 A	Volvo TD 61 A	Volvo TD 61 A	Volvo TD 61 A
134	134	134	134
2.500	2.500	2.500	2.500
568/1.800	568/1.800	568/1.800	568/1.800
4/6/5.480	4/6/5.480	4/6/5.480	4/6/5.480
10	10	10	10
1.540	1.540	1.540	1.540
24/135	24/135	24/135	24/135
Drehmomentw.	Drehmomentw.	Drehmomentw.	Drehmomentw.
Mechanisch	Mechanisch	Mechanisch	Mechanisch
3/3	3/3	3/3	3/3
Clark 28000	Clark 28000	Clark 28000	Clark 28000
14.000	15.000	16.500	17.500



12-16t

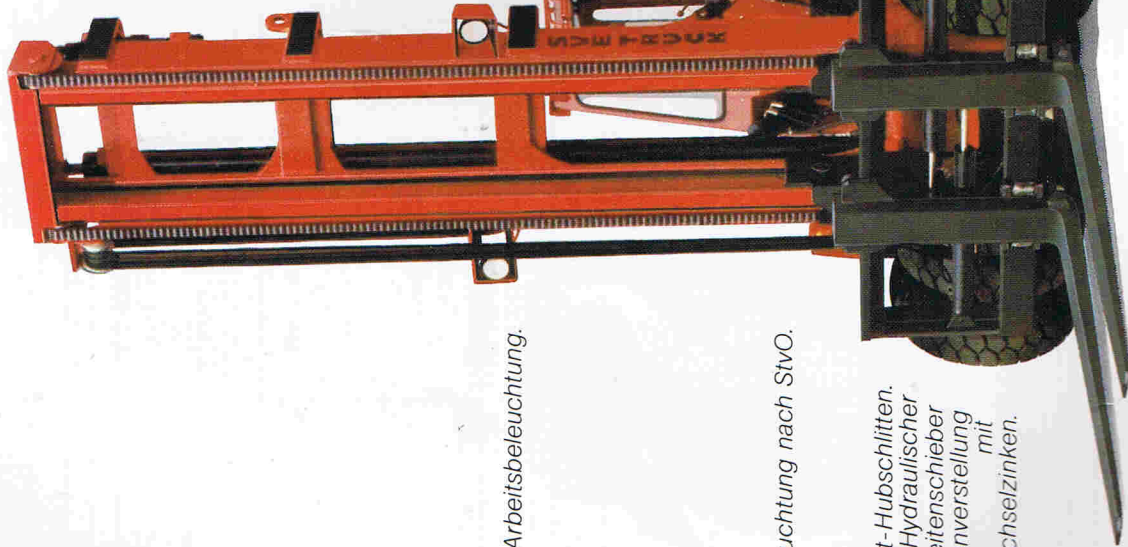
16-20t
Highstackers

18-30t

32-45t

Hubgerüste · Maßskizze
Tragkraftdiagramme

Svetruck-Gabelstapler 16-20 t, Highstackers



Das Svetruck-Hubgerüst,
freie Sicht bei jedem Arbeitsgang.

Hubzylinder und Ketten am Außenmast,
keine Sicht Einschränkung für den Fahrer.

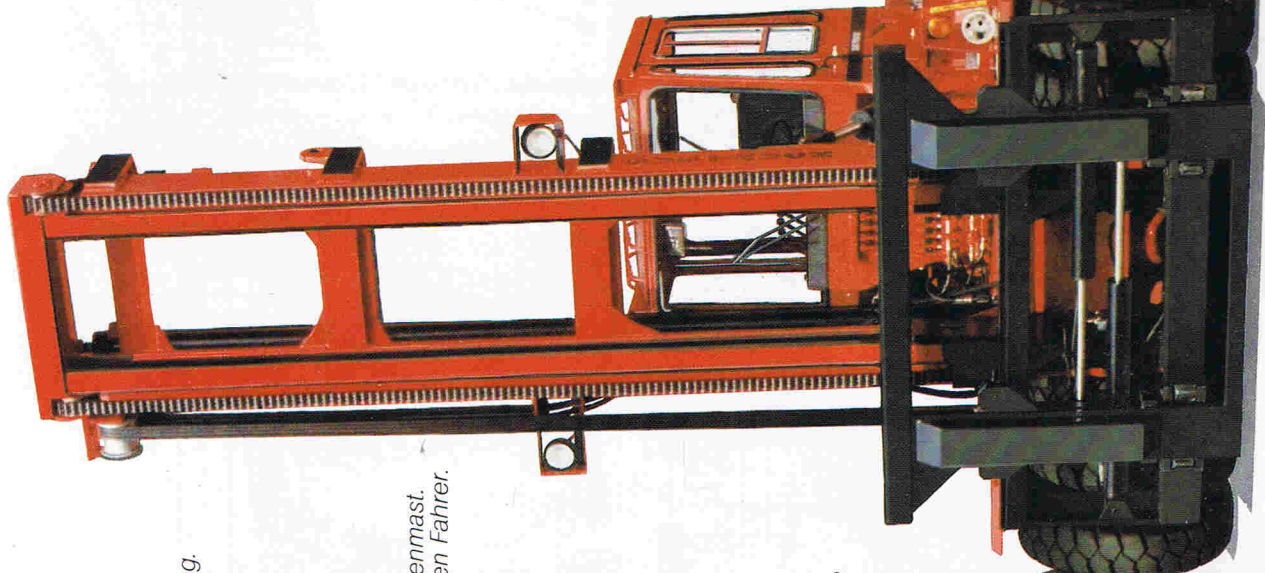
Die Svetruck-Kabine,
hoher Bedienungskomfort und
optimale Sicherheit.

Halogen Arbeitsbeleuchtung.

Fahrbeleuchtung nach StVO.

Freisicht-Hubschlitten.
Hydraulischer
Seitenschieber
und Zinkenverstellung
mit
Schnellwechsellzinken.

Geschmiedete und gehärtete Zinken.



Turbogeladene 134 kW.
Über Drehmomentwandler
stufenlos schaltbar
in 3 Vorwärts-
und 3 Rückwärtsstufen.
24 V-System,
zwei 135 Ah-Batterien,
seriengekoppelt.

Große Serviceluken
zur problemlosen
Wartung.

Die Svetruck-
Lenkachse
für leichte und
schnelle
Manövrierbarkeit.

Sechsfach-Bereifung,
die breite Basis
für die erforderliche Standsicherheit.

Kraftvolle Antriebsachse mit Planetengetriebe.
Pneumatische Bremsanlage.

Maße und Daten

16120-38/8

20120-42/8

1	Hersteller	
2	Typ	Svertruck AB
3	Tragfähigkeit	16120-38/8
4	Lastschwerpunkt	16
5	Hub bei Zweifach-Hubgerüst	1.200
6	Neigung Hubgerüst	8.900/11.600
7	Gabellänge	2/4
8	Zinken, Breite x Stärke	2.400
9	Abstand zwischen Zinken	250x100
10		2.340-720
11		5.435
12		3.380
13	Maße über alles	6.200/7.670
14		10.650/13.470
15		3.165/3.365
16		5.300
17		2.110
18		8.810
19		1.33
20		30/30
21		0.30/0.35
22		0.45/0.40
23		9.700
24		30/30
25		29.800
26		42.900/18.000
27		2.900/11.800
28		4x + 2/2
29		12.00x20" + 12.00x20"
30		12.00x20"
31		3.800
32		1.830/1.910
33		225
34		315
35		Druckluft
36		Druckluft
37		Volvo TD 61 A
38		134
39		2.500
40		568/1.800
41		4/6/5.480
42		10 *
43		1.540
44		24/135
45		Drehmomentw.
46		Mechanisch
47		3/3
48		Clark 28000
49		17.500

1	Typenbezeichnung, des Herstellers	
2	Q Hublast	
3	c Abstand	
4	h3 Hub	
5	h5 Sonderfreihub (kein Standard)	
6	vorn α, hinten β	
7	L1	
8	b x s	
9	b1 max - min	
10	L2 Länge einschl. Gabelrücken	
11	B Breite	
12	h1 Höhe Hubgerüst eingefahren	
13	h4 Höhe Hubgerüst ausgefahren	
14	h2 Höhe Kabinendach	
15	Wa	
16	x von Mitte Vorderachse	
17	Ast 4 mit Gabellänge siehe Pos. 8	
18	Nach DIN 15138	
19	Fahren vorwärts/rückwärts	
20	Heben mit/ohne Hublast	
21	Senken mit/ohne Hublast	
22	Im Gabelträger, belastet	
23	Mit/ohne Hublast	
24	Standardausführung	
25	Antriebsachse mit/ohne Hublast	
26	Lenkachse mit/ohne Hublast	
27	Anzahl Antriebsachse + Stützräder/Lenkachse	
28	Abmessung + Antriebsachse/Stützräder	
29	Lenkachse	
30	Y	
31	Mitte Reifen Antriebs-/Lenkachse	
32	m2 Unter Antriebsachse	
33	m1 Mitte Radstand	
34	Betriebsbremse	
35	Feststellbremse	
36	Hersteller, Typ	
37	Dauerleistung DIN 6270 B	
38	Drehzahl DIN 6270 B	
39	Drehmoment	
40	Takt/Zylinderanzahl/Hubraum	
41	Kraftstoffverbrauch (Diesel)	
42	AC	
43	Spannung/Kapazität	
44	Art	
45	Art des Schalters	
46	Gangzahl vorwärts/rückwärts	
47	Typ	
48	Für Anbaugeräte	
49		



16-20t
Highstackers

18-30t

32-45t

Hubgerüste · Maßskizze
Tragkraftdiagramme

Svetruck-Gabelstapler 18-30t

Das Svetruck-Hubgerüst,
freie Sicht bei jedem Arbeitsgang.

Halogen Arbeitsbeleuchtung.

Hubzylinder und Ketten am Außenmast.
Keine Sicht Einschränkung für den Fahrer.

Fahrbeleuchtung nach StVO.

Freisicht-Hubschlitten.
Hydraulischer Seitenschieber
und Zinkenverstellung
mit Schnellwechsellzinken.

Geschmiedete und gehärtete Zinken.

Die Svetruck-Kabine,
hoher Bedienungskomfort und
optimale Sicherheit.

Turbogeladene 167 kW.

Über Drehmomentwandler stufenlos schaltbar
in 4 Vorwärts- und 4 Rückwärtsfahrstufen.

24 V-System, zwei 135Ah-Batterien,
seriengekoppelt.

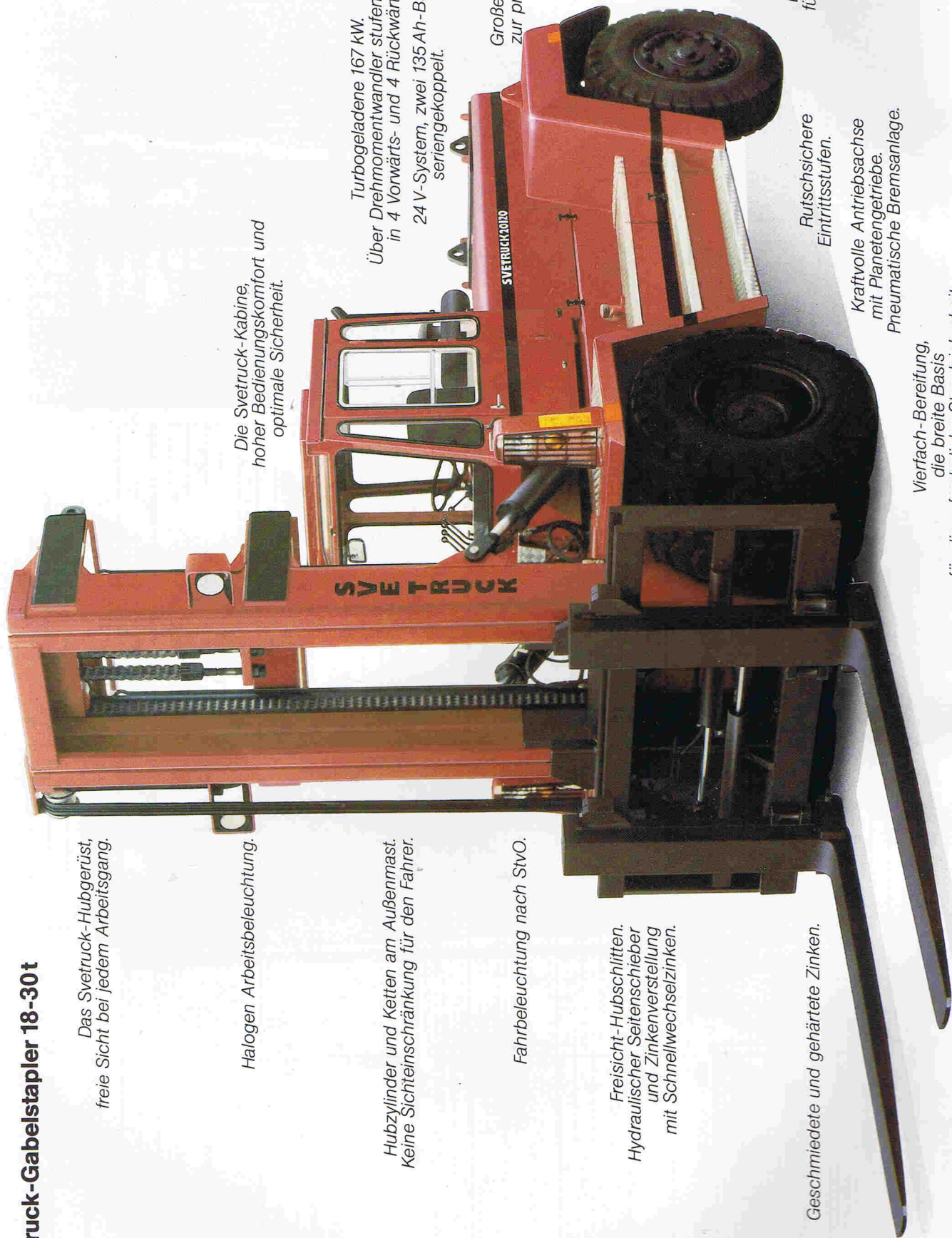
Große Serviceklappen
zur problemlosen Wartung.

Die Svetruck-Lenkachse
für leichte und schnelle
Manövrierbarkeit.

Rutschsichere
Eintrittsstufen.

Kraftvolle Antriebsachse
mit Planetengetriebe.
Pneumatische Bremsanlage.

Vierfach-Bereifung,
die breite Basis
für die erforderliche Standsicherheit.



Maße und Daten

18120-36 20120-42 22120-42 236120-42 25120-42 25120-45 28120-46 30120-46

1	Hersteller	Sveitrukk AB	Sveitrukk AB	Sveitrukk AB	Sveitrukk AB	Sveitrukk AB	Sveitrukk AB	Sveitrukk AB	Sveitrukk AB	Sveitrukk AB
2	Typ	18120-36	20120-42	22120-42	236120-42	25120-42	25120-45	28120-46	30120-46	Sveitrukk AB
3	Tragfähigkeit	18	20	22	23.6	25	25	28	30	
4	Q Hublast	1 200	1 200	1 200	1 200	1 200	1 200	1 200	1 200	
5	c Abstand	4 000	4 000	4 000	4 000	4 000	4 000	4 000	4 000	
6	h3 Hub	2 000	2 000	2 000	2 000	2 000	2 000	2 000	2 000	
7	Hub bei Zweifach-Hubgerüst	5/9	5/9	5/9	5/9	5/9	5/9	5/9	5/9	
8	Neigung Hubgerüst	2 500	2 500	2 500	2 500	2 500	2 500	2 500	2 500	
9	Gabellänge	250x110	250x110	250x110	250x110	250x110	250x110	250x110	250x110	
10	b1 max-min	2 690-790	2 690-790	2 690-790	2 690-790	2 690-790	2 690-790	2 690-790	2 690-790	
11	L2 Länge einschl. Gabelrücken	5 560	6 135	6 135	6 135	6 135	6 435	6 650	6 650	
12	B Breite	3 080	3 080	3 080	3 080	3 080	3 080	3 380	3 380	
13	h1 Höhe Hubgerüst eingefahren	3 820	3 930	3 930	3 930	3 930	3 930	4 080	4 080	
14	h4 Höhe Hubgerüst ausgefahren	5 820	5 930	5 930	5 930	5 930	5 930	6 080	6 080	
15	h2 Höhe Kabinendach	3 135	3 435	3 435	3 435	3 435	3 435	3 500	3 500	
16	Wenderradius	5 650	5 900	5 900	5 900	5 900	6 200	6 550	6 550	
17	Lastabstand	2 260	2 285	2 285	2 285	2 285	2 285	2 325	2 325	
18	Arbeitsgangbreite	9 410	9 685	9 685	9 685	9 685	9 985	10 375	10 375	
19	Standicherheit	1 33	1 33	1 33	1 33	1 33	1 33	1 33	1 33	
20	Fahren vorwärts/rückwärts	30/30	30/30	30/30	30/30	30/30	30/30	30/30	30/30	
21	Geschwindigkeiten	0 30/0 35	0 30/0 35	0 30/0 35	0 30/0 35	0 30/0 35	0 30/0 35	0 25/0 30	0 25/0 30	
22	Senken mit/ohne Hublast	0 35/0 35	0 35/0 35	0 35/0 35	0 35/0 35	0 35/0 35	0 35/0 35	0 30/0 30	0 30/0 30	
23	Im Gabelträger, belastet	17 000	17 000	17 000	17 000	17 000	17 000	20 000	20 000	
24	Stielvermögen	30/30	30/30	30/30	30/30	30/30	30/30	30/30	30/30	
25	Eigengewicht	28 300	28 450	29 900	32 600	34 300	33 100	36 800	38 850	
26	Achslast	42 650/13 500	4 490/14 000	47 950/14 000	51 900/15 500	54 800/16 200	53 900/16 200	60 150/18 000	63 850/18 700	
27	Lenkachse mit/ohne Hublast	3 650/14 800	3 550/14 450	3 950/15 900	4 300/17 100	4 500/18 100	4 200/16 900	4 650/18 800	5 000/20 150	
28	Rader, x = angetrieben	4x/2	4x/2	4x/2	4x/2	4x/2	4x/2	4x/2	4x/2	
29	Reifen	14 00x24"	14 00x24"	14 00x24"	14 00x24"	14 00x24"	14 00x24"	16 00x25"	16 00x25"	
30	Radstand	14 00x24"	14 00x24"	14 00x24"	14 00x24"	14 00x24"	14 00x24"	16 00x25"	16 00x25"	
31	Spurweite	3 650	4 200	4 200	4 200	4 200	4 500	4 600	4 600	
32	Bodenfreiheit	2 230/2 220	2 230/2 220	2 230/2 220	2 230/2 220	2 230/2 220	2 230/2 220	2 410/2 170	2 410/2 170	
33	Bremsen	300	300	300	300	300	300	300	300	
34	Betriebsbremse	400	400	400	400	400	400	465	465	
35	Feststellbremse	Druckluft	Druckluft	Druckluft	Druckluft	Druckluft	Druckluft	Druckluft	Druckluft	
36	Hersteller, Typ	Volvo TD 71 A	Volvo TD 71 A	Volvo TD 71 A	Volvo TD 71 A	Volvo TD 71 A	Volvo TD 71 A	Volvo TD 71 A	Volvo TD 71 A	
37	Dauerleistung DIN 6270 B	167	167	167	167	167	167	167	167	
38	Drehzahl DIN 6270 B	2 400	2 400	2 400	2 400	2 400	2 400	2 400	2 400	
39	Drehmoment	767/1 500	767/1 500	767/1 500	767/1 500	767/1 500	767/1 500	767/1 500	767/1 500	
40	Takt/Zylinderanzahl/Hubraum	4/6/6 730	4/6/6 730	4/6/6 730	4/6/6 730	4/6/6 730	4/6/6 730	4/6/6 730	4/6/6 730	
41	Kraftstoffverbrauch (Diesel)	12	12	12	12	12	12	12	12	
42	AC	1 540	1 540	1 540	1 540	1 540	1 540	1 540	1 540	
43	Spannung/Kapazität	24/135	24/135	24/135	24/135	24/135	24/135	24/135	24/135	
44	Art	Drehmomentw.	Drehmomentw.	Drehmomentw.	Drehmomentw.	Drehmomentw.	Drehmomentw.	Drehmomentw.	Drehmomentw.	
45	Art des Schalters	Mechanisch	Mechanisch	Mechanisch	Mechanisch	Mechanisch	Mechanisch	Mechanisch	Mechanisch	
46	Gangzahl vorwärts/rückwärts	4/4	4/4	4/4	4/4	4/4	4/4	4/4	4/4	
47	Typ	Clark 32000	Clark 32000	Clark 32000	Clark 32000	Clark 32000	Clark 32000	Clark 32000	Clark 32000	
48	Für Anbaugeräte	16 000	15 000	16 000	17 000	17 000	17 000	16 000	17 000	
49	Arbeitsdruck									

* 300 mm erhöhte Kabine Standard.

Svetruck-Gabelstapler 32-45t

Das Svetruck-Hubgerüst,
freie Sicht bei jedem Arbeitsgang.

Halogen Arbeitsbeleuchtung.

Hubzylinder und Ketten am Außenmast.
Keine Sichtseinschränkung für den Fahrer.

Fahrbeleuchtung nach StVO.

Freisicht-Hubschlitten.
Hydraulischer Seitenschieber
mit Zinkenverstellung
auch unter voller Belastung.

Geschmiedete und gehärtete Zinken,
hier in Schnellwechsellösung.

Die Svetruck-Kabine,
hoher Bedienungskomfort und optimale
Sicherheit.

Turbogeladene 257 kW.
Über Drehmomentwandler stufenlos schaltbar
in 3 Vorwärts- und 3 Rückwärtsfahrstufen.
24 V-System, zwei 160Ah-Batterien,
seriengekoppelt.

Große Serviceluken
zur problemlosen Wartung.

Die Svetruck-Lenkachse
für leichte und schnelle Manövrierbarkeit.

Rutschsichere
Eintrittsstufen.

Kraftvolle Antriebsachse mit Planetengetriebe.
Pneumatische Bremsanlage.
Zusätzliche Kardanbremse für optimale Sicherheit.

Vierfach-Bereifung,
die breite Basis für die erforderliche
Standstabilität.



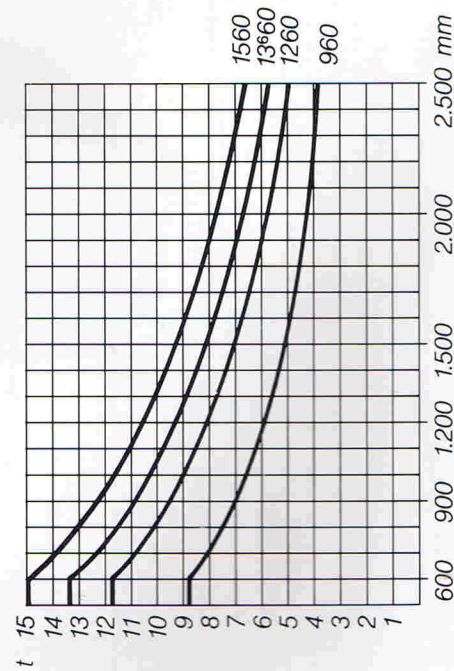
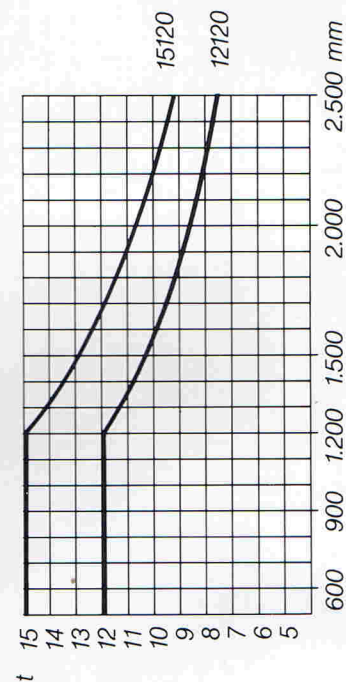
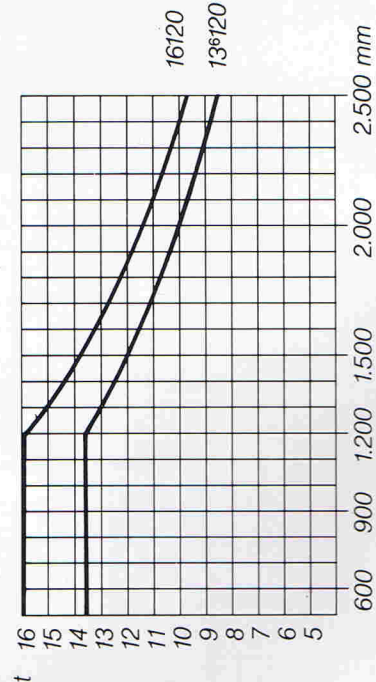
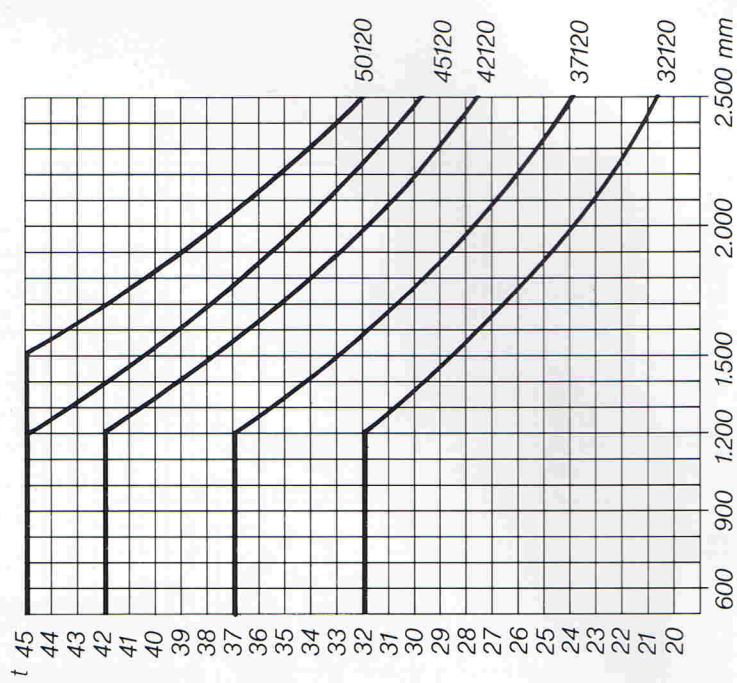
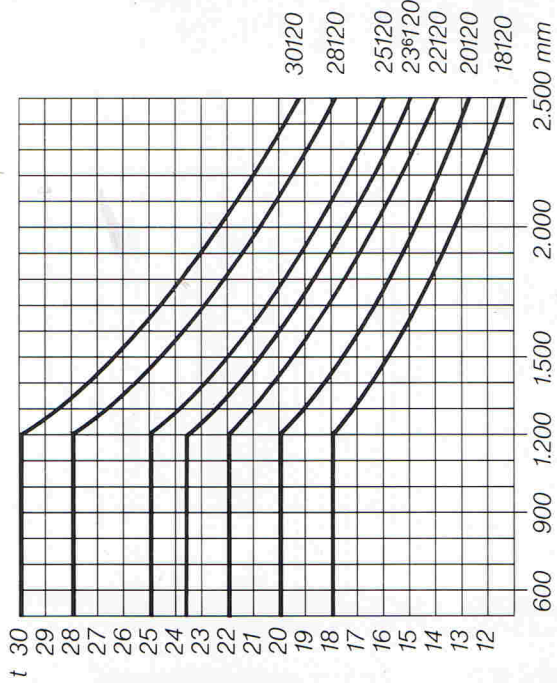
Maße und Daten

32120-47 37120-52 37120-57 42120-52 42120-57 45120-57 50120-60

Svertruck AB	Svertruck AB	Svertruck AB	Svertruck AB	Svertruck AB	Svertruck AB	Svertruck AB
32120-47	37120-52	37120-57	42120-52	42120-57	45120-57	50120-60
32	37	37	42	42	45	45
1.200	1.200	1.200	1.200	1.200	1.200	1.500
4.000	4.000	4.000	4.000	4.000	4.000	4.000
2.000	2.000	2.000	2.000	2.000	2.000	2.000
5/10	5/10	5/10	5/10	5/10	5/10	5/10
2.500	2.500	2.500	2.500	2.500	2.500	2.500
275x110	300x135	300x135	300x135	300x135	300x135	300x135
2.920-870	2.980-930	2.980-930	2.980-930	2.980-930	2.980-930	2.980-930
6.830	7.585	7.585	7.585	8.035	8.035	8.335
3.560	3.690	3.690	3.690	4.150	4.150	4.150
4.350	4.600	4.600	4.600	4.600	4.600	4.600
6.350	6.600	6.600	6.600	6.600	6.600	6.600
3.685	3.785	3.785	3.785	3.785	3.785	3.785
6.750	7.600	8.100	7.600	8.100	8.100	8.100
2.355	2.560	2.560	2.560	2.560	2.560	2.860
10.605	11.660	12.160	11.660	12.160	12.160	12.160
1.33	1.33	1.33	1.33	1.33	1.33	1.33
27/27	27/27	27/27	27/27	27/27	27/27	27/27
0.25/0.37	0.25/0.30	0.25/0.30	0.25/0.30	0.25/0.30	0.25/0.30	0.25/0.30
0.30/0.30	0.30/0.30	0.30/0.30	0.30/0.30	0.30/0.30	0.30/0.30	0.30/0.30
25.000	29.000	29.000	29.000	29.000	29.000	29.000
30/30	30/30	30/30	30/30	30/30	30/30	30/30
44.100	54.500	52.600	57.700	55.600	57.400	59.000
68.950/23.000	85.500/30.500	84.100/30.500	93.000/30.500	91.350/30.500	95.700/30.500	96.950/30.500
5.250/21.100	6.000/24.000	5.500/22.100	6.700/27.200	6.250/25.100	6.700/26.900	7.050/28.500
4x/2	4x/2	4x/2	4x/2	4x/2	4x/2	4x/2
16.00x25"	18.00x25"	18.00x25"	18.00x25"	18.00x25"	18.00x25"	18.00x25"
16.00x25"	18.00x25"	18.00x25"	18.00x25"	18.00x25"	18.00x25"	18.00x25"
4.750	5.250	5.700	5.250	5.700	5.700	6.000
2.565/2.320	2.580/2.500	2.580/2.500	2.580/2.500	3.000/2.500	3.000/2.500	3.000/2.500
300	300	300	300	300	300	300
460	510	510	510	510	510	570
Druckluft	Druckluft	Druckluft	Druckluft	Druckluft	Druckluft	Druckluft
Druckluft	Druckluft	Druckluft	Druckluft	Druckluft	Druckluft	Druckluft
Druckluft	Druckluft	Druckluft	Druckluft	Druckluft	Druckluft	Druckluft
Volvo TD 100 G	Volvo TD 121 G	Volvo TD 121 G	Volvo TD 121 G	Volvo TD 121 G	Volvo TD 121 G	Volvo TD 121 G
203	257	257	257	257	257	257
2.100	2.100	2.100	2.100	2.100	2.100	2.100
1.090/1.400	1.345/1.400	1.345/1.400	1.345/1.400	1.345/1.400	1.345/1.400	1.345/1.400
4/6/9 600	4/6/11 980	4/6/11 980	4/6/11 980	4/6/11 980	4/6/11 980	4/6/11 980
12	14	14	14	14	14	14
1.540	1.540	1.540	1.540	1.540	1.540	1.540
24/160	24/160	24/160	24/160	24/160	24/160	24/160
Drehmomentw.	Drehmomentw.	Drehmomentw.	Drehmomentw.	Drehmomentw.	Drehmomentw.	Drehmomentw.
Elektr.-Hydr.	Elektr.-Hydr.	Elektr.-Hydr.	Elektr.-Hydr.	Elektr.-Hydr.	Elektr.-Hydr.	Elektr.-Hydr.
3/3	3/3	3/3	3/3	3/3	3/3	3/3
Allison CRT 5633	Allison CRT 5633	Allison CRT 5633	Allison CRT 5633	Allison CRT 5633	Allison CRT 5633	Allison CRT 5633
17.000	16.000	16.000	17.000	17.000	17.500	17.500

1	Hersteller	
2	Typ	Typenbezeichnung des Herstellers
3	Tragfähigkeit	Q Hublast
4	Lastschwerpunkt	c Abstand
5	Hub bei Zweifach-Hubgerüst	h3 Hub
6		h5 Sonderfreihub (kein Standard)
7	Neigung Hubgerüst	vorn α, hinten β
8	Gabellänge	L1
9	Zinken, Breite x Stärke	b x s
10	Abstand zwischen Zinken	b1 max - min
11		L2 Länge einschl. Gabelfrühen
12		B Breite
13	Maße über alles	h1 Höhe Hubgerüst eingefahren
14		h4 Höhe Hubgerüst ausgefahren
15		h2 Höhe Kabinedach
16	Wenderadius	Wa
17	Lastabstand	x von Mitte Vorderachse
18	Arbeitsgangbreite	As1 4 mit Gabellänge siehe Pos. 8
19	Standicherheit	Nacht DIN 15138
20		Fahren vorwärts/rückwärts
21	Geschwindigkeiten	km/h
22		Heben mit/ohne Hublast
23	Zugkraft	m/sec
24	Steigvermögen	m/sec
25	Eigengewicht	Im Gabelträger, belastet
26	Achslast	kp
27		Mit/ohne Hublast
28	Räder, x = angetrieben	%
29	Reifen	Standardausführung
30		kg
31	Radstand	Antriebsachse mit/ohne Hublast
32	Spannweite	kg
33	Bodenfreiheit	Lenkachse mit/ohne Hublast
34		kg
35	Bremsen	Anzahl Antriebs-/Lenkachsen
36		Abmessung Antriebsachse
37		Lenkachse
38		y
39	Verbrunnungsmotor	Mitte Reifen Antriebs-/Lenkachse
40		m2 Unter Antriebsachse
41		m1 Mitte Radstand
42		Betriebsbremse
43		Feststellbremse
44		Hersteller, Typ
45		Dauerleistung DIN 6270 B
46		Drehzahl DIN 6270 B
47		Drehmoment
48		Takt/Zylinderanzahl/Hubraum
49		Kraftstoffverbrauch (Diesel)
50		AC
51		Spannung/Kapazität
52		Art
53		Art des Schalters
54		Gangzahl vorwärts/rückwärts
55		Typ
56		Für Anbaugeräte
57		kPa

**Tragkraftdiagramme
Svetruck 8-45 t**



8-13,6t

Hubhöhen	Bauhöhen Standard- mast und Freihub- mast	Bauhöhen Triplex- Mast
h3/mm	h1/mm	h1/mm
2.700	2.750	2.850 *
3.000	3.000	
3.500	3.250	
4.000 *	3.500 *	
4.060 *	3.525	2.850 *
4.500	3.750	
5.000 *	4.000 *	
5.500 *	4.250 *	
6.000 *	4.500 *	
6.500 *	4.750 *	
7.000	5.000	

12-16t

Hubhöhen	Bauhöhen Standard- mast und Freihub- mast	Bauhöhen Triplex- Mast
h3/mm	h1/mm	h1/mm
2.400	2.850	
3.000	3.150	
3.500	3.400	
3.600 *	3.450	2.850 *
4.000 *	3.650 *	
4.500	3.900	
5.000 *	4.150 *	
5.500 *	4.400 *	
6.000 *	4.650 *	
6.500 *	4.900 *	
7.000	5.150	

16-20t, Highstackers,

Hubhöhen	Bauhöhen Standard- mast und Freihub- mast	Bauhöhen Triplex- Mast
h3/mm	h1/mm	h1/mm
2.400	2.850	
3.000	3.150	
3.500	3.400	
3.600 *	3.450	2.850 *
4.000 *	3.650 *	
4.500	3.900	
5.000 *	4.150 *	
5.500 *	4.400 *	
6.000 *	4.650 *	
6.500 *	4.900 *	
7.000	5.150	
7.500	5.400	
8.000	5.650	
8.500 *	5.900 *	
9.000	6.150	
10.000	6.650	
11.000 *	7.150 *	

* empfohlene Standardhubgerüste.
Viele andere Bau- und Hubhöhen lieferbar.
Freihub Standard halbe Hubhöhe (Duplex)

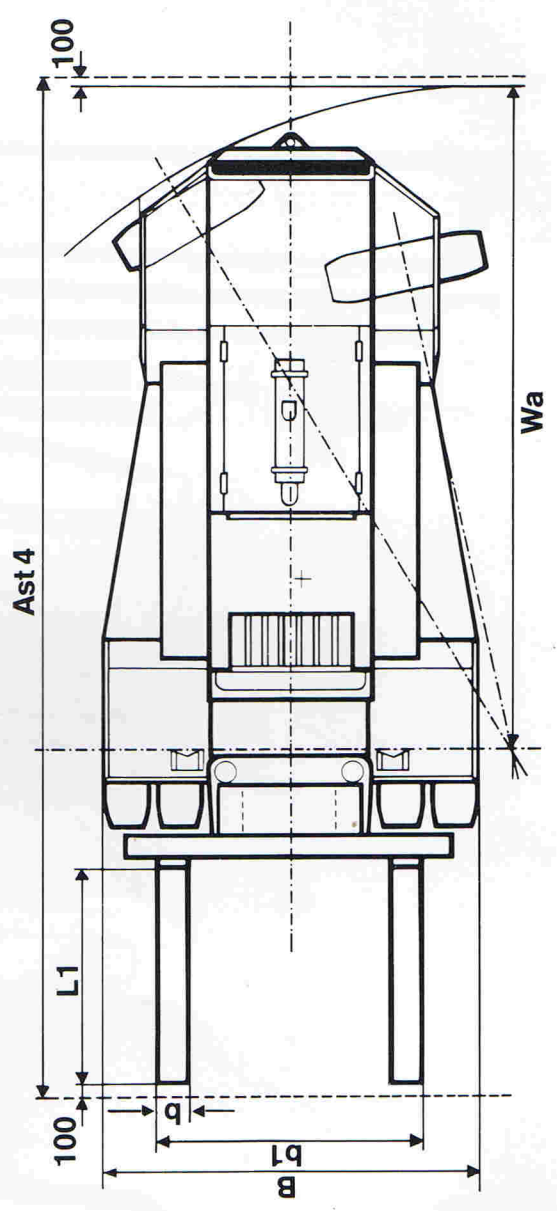
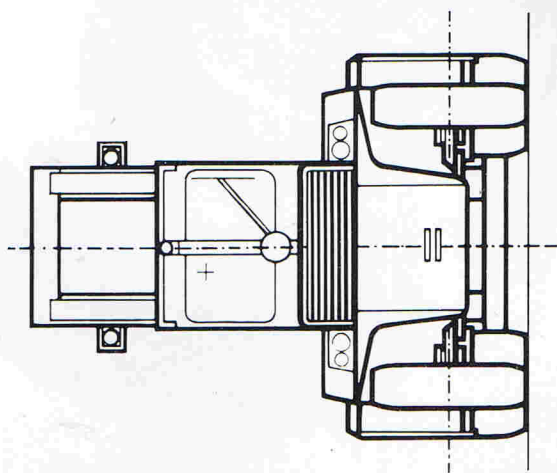
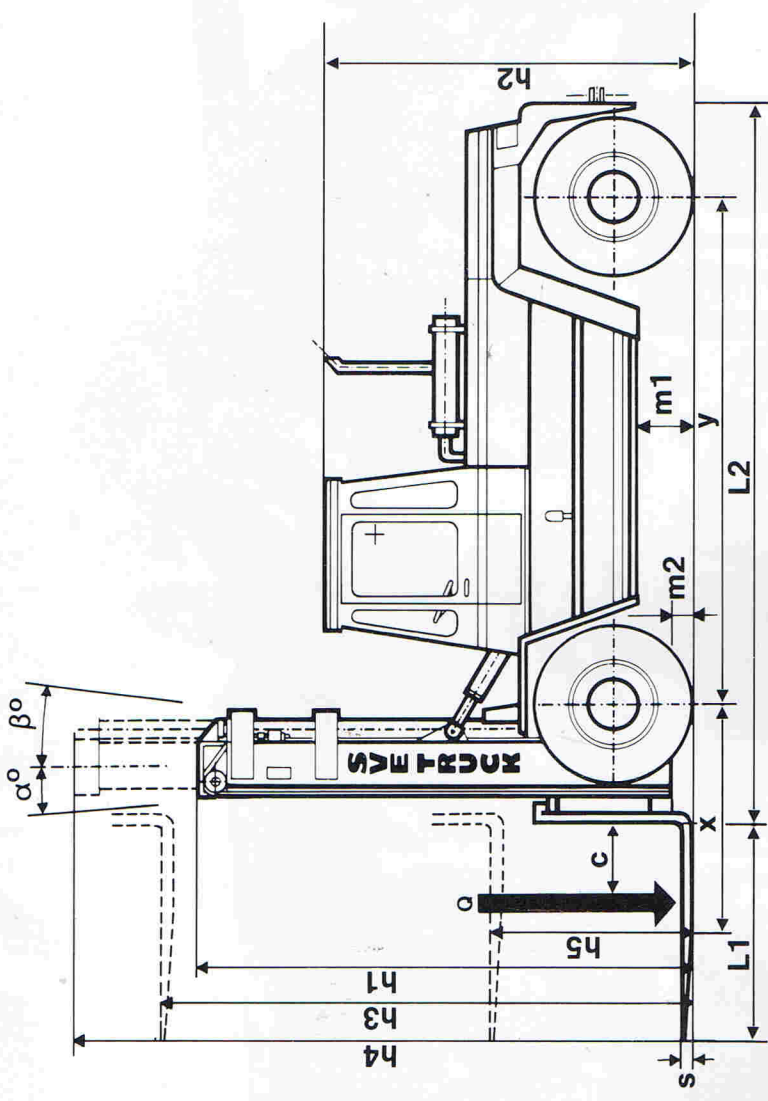
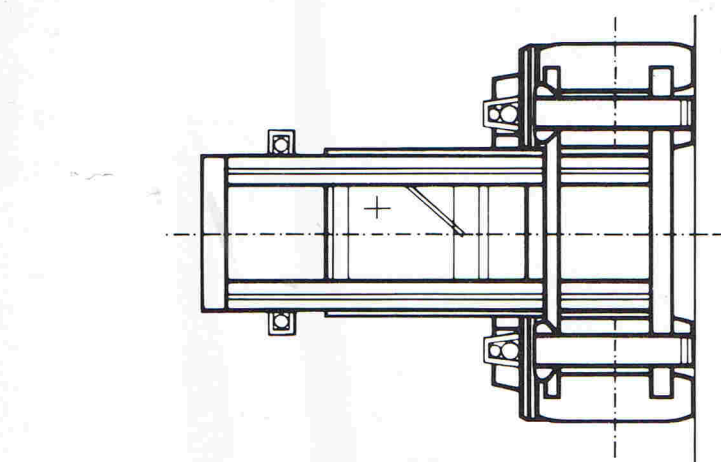
Technische Änderungen vorbehalten.

18-30t

Hubhöhen	Bauhöhen Standard- mast und Freihub- mast	Bauhöhen Standard- mast und Freihub- mast
h3/mm	h1/mm	h1/mm
4.000 *	3.900 *	4.050 *
4.500	4.150	4.300
5.000	4.400	4.550
5.500	4.650	4.800
6.000 *	4.900 *	5.050 *
6.500 *	5.150 *	5.300 *
7.000	5.400	5.550
7.500	5.650	5.800
8.000		6.050
8.500		6.300
9.000 *		6.550 *

32-45t

Hubhöhen	Bauhöhen Standard- mast	Bauhöhen Standard- mast	Bauhöhen Kompakt- mast	Bauhöhen Standard- mast
h3/mm	h1/mm	h1/mm	h1/mm	h1/mm
3.000	3.700	4.100	3.700	4.160
3.500 *	3.950 *	4.350 *	3.950 *	4.410 *
4.000 *	4.200 *	4.600 *	4.200 *	4.660 *
4.500	4.450	4.850		4.910
5.000	4.700	5.100		5.160
5.500	4.950	5.350		5.410
6.000	5.200	5.600		5.660
6.500 *	5.450 *	5.850 *		5.910 *
7.000		6.100		6.160
8.000		6.600		6.660
9.000 *		7.100 *		7.160 *





SVE TRUCK®

Gabelstapler 8-45 t
 Postfach 113
 S-34100 Ljungby
 Tel. + 46-372/8 25 50
 Telex 52184 svetruc s
 Telefax + 46-372/8 24 50

Generalvertretung für die Schweiz:

**arbor
 ag**

Lindental
3067 BOLL BE
 Tel. 031 83 51 61
 Telex 32 978