

Hiab 008 T

Kapacitet 0,9 tm

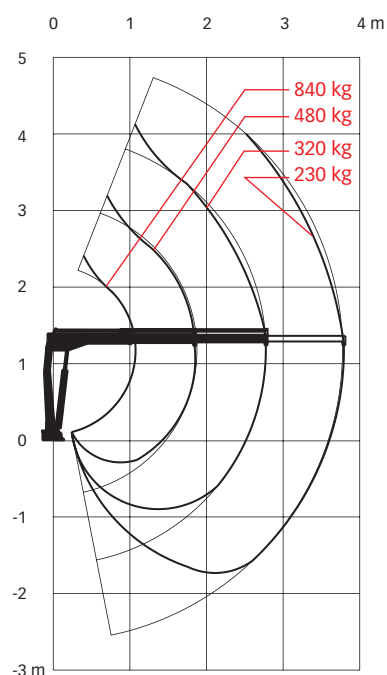
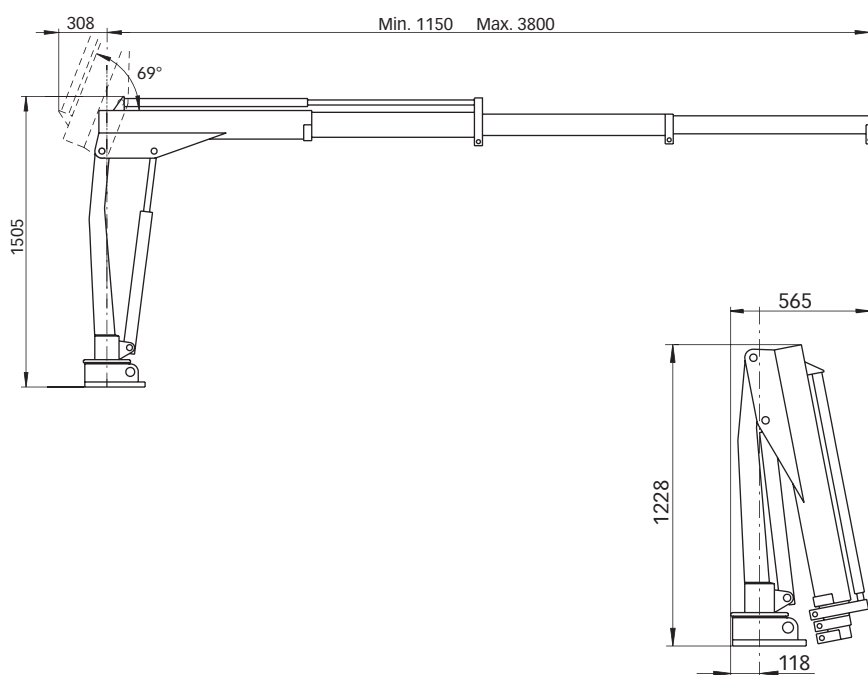


Hiab 008 T Basdata

Tekniska data

	008 T-0	008 T-1	008 T-2
Max. lyftkapacitet (kNm)	9,0	9,0	8,8
Räckvidd, hydrauliska utskjut	-	1,9	2,8
Räckvidd, manuella utskjut (m)	3,8	3,8	3,8
Räckvidd / lyftkapacitet (m / kg)	-	1,1 / 840	1,1 / 840
	-	1,9 / 480	1,9 / 480
	-	-	2,8 / 320
Svängvinkel	∞	322°	322°
Höjd i parkeringsläge (mm)	1228	1228	1228
Bredd i parkeringsläge (mm)	565	565	565
Erforderligt inbyggnadsutrymme (mm)	-	-	-
Vikt, standardutförande utan stödben (kg)	105	125	145
Vikt, stödbensutrustning (kg)	12 - 15	12 - 15	12 - 15

Hiab 008 T-2



Friskrivning. Hiabs kranar är konstruerade och byggda för att motsvara de strängaste kraven på säkerhet och livslängd och är noggrant testade. För denna specifika modell är hållfasthetsberäkningarna utförda för utmattningsklass S2 enligt EN 13001/S2. Cargotecs certifierade kvalitetssäkringssystem följer ISO 9001. En del artiklar, som beskrivs i våra broschyrer, kan vara extrautrustning och för vissa applikationer kan officiellt tillstånd krävas. Vi förbehåller oss rätten att när som helst ändra den tekniska specifikationen. Hiab-kranar, producerade för marknader inom EU, är CE-märkta och uppfyller därmed EU-standarderna EN 12999.

Cargotec effektiviserar lastflöden till lands och till sjöss – överallt där last fraktas. Cargotecs dottervarumärken, Hiab, Kalmar och MacGregor, är erkänt ledande inom gods- och lasthanteringslösningar världen runt. Cargotecs globala nätverk finns nära kunderna och erbjuder omfattande tjänster för att säkerställa utrustningens driftsäkerhet och höga hållbarhet. www.cargotec.com